

# Fiche technique

Caractéristiques du produit



## Toaster 4x pinces 2x grilles de grillades

<b>Modèle</b>	<b>Code SAP</b>	00004295
TO 940 GH	<b>Groupe d'articles</b>	Toasters



- Équipement standard pour l'appareil: 4x pinces, 2x grille
- Minuteur: Oui
- Matériel: Inox
- Indicateurs: Voyants de marche et de préchauffement du four
- Mur arrière amovible de l'appareil: Oui
- Tiroir de récupération de la graisse: Oui

<b>Code SAP</b>	00004295	<b>Poids net [kg]</b>	11.00
<b>Largeur nette [mm]</b>	348	<b>Puissance électrique [kW]</b>	2.400
<b>Profondeur nette [mm]</b>	274	<b>Alimentation</b>	230 V / 1N - 50 Hz
<b>Hauteur nette [mm]</b>	403	<b>Équipement standard pour l'appareil</b>	4x pinces, 2x grille

# Fiche technique



Dessin technique

Toaster 4x pinces 2x grilles de grillades

Modèle

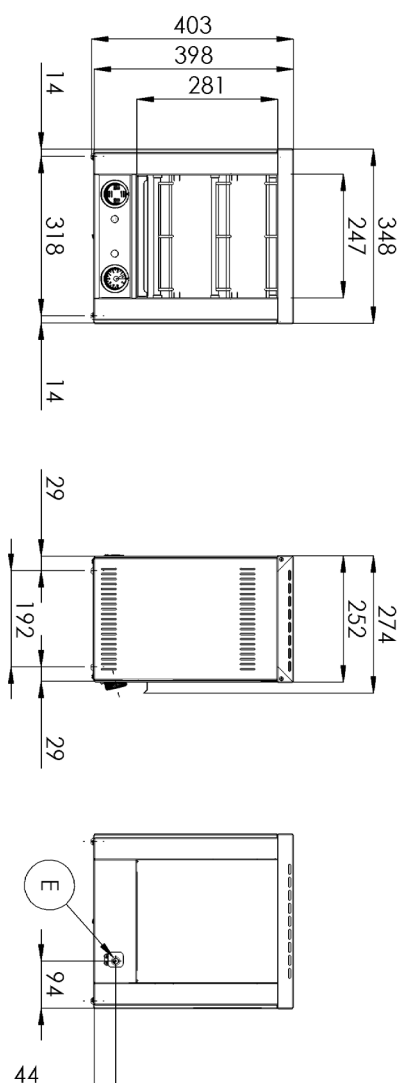
Code SAP

00004295

TO 940 GH

Groupe d'articles

Toasters



### Toaster 4x pinces 2x grilles de grillades

<b>Modèle</b>	<b>Code SAP</b>	00004295
TO 940 GH	<b>Groupe d'articles</b>	Toasters

1

#### Conception entièrement en acier inoxydable

Seul l'acier inoxydable destiné au contact avec les aliments est utilisé

- La conception entièrement antirouille et non magnétique résiste même aux acides les plus faibles, facilite le respect des normes d'hygiène (HACCP); Facile d'entretien et de nettoyage

2

#### Voyant de fonctionnement et de chauffage

L'état de l'appareil visible à l'oeil nu

- Immédiatement, l'opérateur sait dans quel état l'appareil est: allumé/éteint, chauffé/non chauffé

3

#### Commandes distinctes pour chaque section

Possibilité d'une installation d'élément chauffant séparé

- Utilisations multiples

4

#### Récipient de collecte pour la chapelure

La chapelure tombe en dehors des éléments chauffants

- La chapelure tombante ne brûle pas

5

#### Panneau arrière amovible

Possibilité d'ouvrir la paroi arrière de l'appareil

- Remplissage éventuel de l'équipement par l'opérateur

6

#### Éléments chauffants au silicium

Apparition immédiate de la chaleur

Chaleur rayonnante intense

- L'appareil peut également être éteint pendant la journée
- Aliments vigoureusement dorés et sans être chauffés à l'intérieur
- Préparation plus rapide des aliments

7

#### Pince et grille incluses

Possibilité de placer la nourriture sur la grille ou la déposer avec des pinces

- Équipement universel
- Possibilité de préparer différents types d'aliments à l'aide d'un équipement standard

# Fiche technique

## Paramètres techniques



### Toaster 4x pinces 2x grilles de grillades

<b>Modèle</b>	<b>Code SAP</b>	00004295
TO 940 GH	<b>Groupe d'articles</b>	Toasters

**1. Code SAP:**

00004295

**2. Largeur nette [mm]:**

348

**3. Profondeur nette [mm]:**

274

**4. Hauteur nette [mm]:**

403

**5. Poids net [kg]:**

11.00

**6. Largeur brute [mm]:**

355

**7. Profondeur brute [mm]:**

395

**8. Hauteur brute [mm]:**

440

**9. Poids brut [kg]:**

12.00

**10. Type d'appareil:**

Appareil électrique

**11. Type de construction de l'appareil:**

Équipements à poser

**12. Matériel:**

Inox

**13. Puissance électrique [kW]:**

2.400

**14. Alimentation:**

230 V / 1N - 50 Hz

**15. Équipement standard pour l'appareil:**

4x pinces, 2x grille

**16. Indice de protection d'enveloppe:**

IPX4

**17. Minuteur:**

Oui

**18. Mur arrière amovible de l'appareil:**

Oui

**19. Tiroir de récupération de la graisse:**

Oui

**20. Indicateurs:**

Voyants de marche et de préchauffement du four

**21. Section des conducteurs CU [mm<sup>2</sup>]:**

0,5

- Výkon (kW): 2,4-3,3 (230 V)